
产品规格承认书

产品类型: **SPXO 7.0×5.0 普通晶体振荡器**

产品频率: **25.000 MHz**

JY P/N: **JYSP75S4-025.00000-CC44C0**

客户 P/N:

客户编码/回签:

| | | |
|-----|-----|------------|
| 核准: | 审查: | 编制: CMP |
|-----|-----|------------|



广州晶优电子科技有限公司

Guangzhou Crestal Electronic Technology Co., Ltd.

产品规格

1. 产品特点

- 小型、超薄式表面贴装
- 宽温度、高稳定特性、高可靠信赖

2. 概要

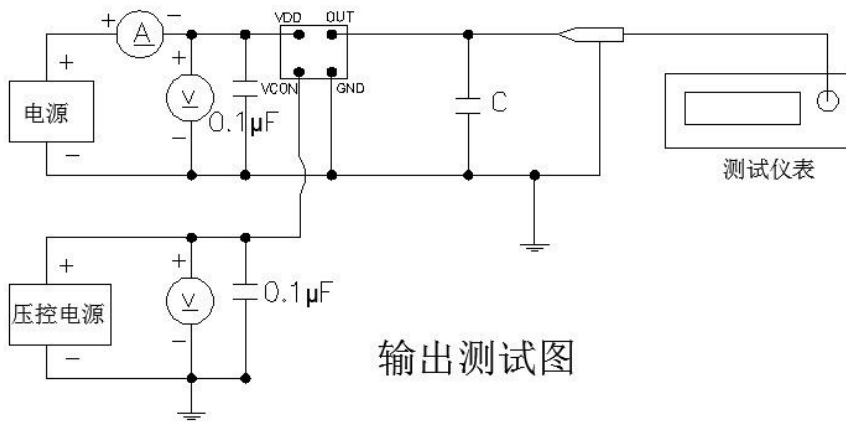
| 参数 | 最小 | 典型 | 最大 | 单位 | 条件 |
|------|--------|----|-----|-----|---------|
| 输出频率 | 25.000 | | | MHz | — |
| 工作温度 | -40 | — | 85 | °C | 恒温高低温设备 |
| 存储温度 | -55 | — | 125 | °C | — |

注：频率计数器可采用等同 HP53132 的测试设备；
在测量频率公差特性值时需温度稳定的常温环境 $25 \pm 2^\circ\text{C}$ 下进行测试。

3. 频率与电性能

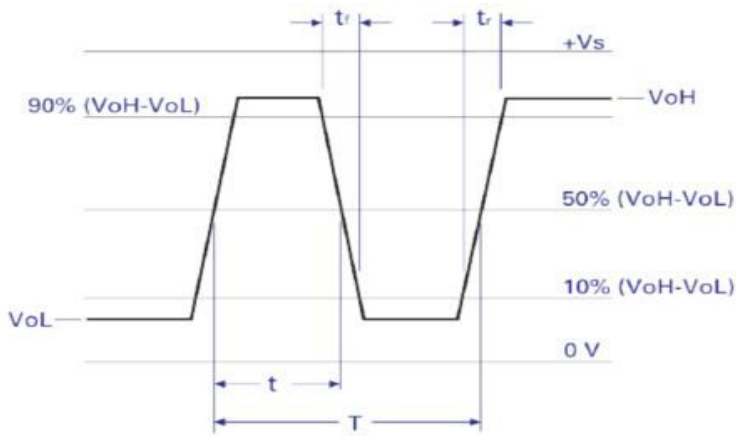
| 序 | 参数 | | 标示 | 最小 | 典型 | 最大 | 单位 | 条件 |
|---|-------|------------|--------------|--------|-----|------|-----|--|
| 1 | 输出频率 | | F0 | 25.000 | | | MHz | — |
| 2 | 输入 | 工作电压 | Vdd | 3.14 | 3.3 | 3.47 | V | — |
| 3 | 输出 | 输出波形 | Vol | CMOS | | | — | — |
| | | 负载 | RL | — | 15 | — | PF | — |
| | | 输出高电平 | Voh | 2.97 | — | — | V | — |
| | | 输出低电平 | Vol | — | — | 0.33 | V | — |
| | | 上升/下降沿 | Tr, Tf | — | — | 10 | ns | — |
| | | 占空比 | DT | 45 | — | 55 | % | — |
| 4 | 频率稳定度 | 常温偏差 | $\Delta f/f$ | -25 | — | 25 | ppm | $25^\circ\text{C} \pm 3^\circ\text{C}$ |
| | | 温度特性 | $\Delta f/f$ | -25 | — | 25 | ppm | 全温内, 相 |
| | | 电压特性 | Fvdd | -5 | — | 5 | ppm | $V_{dd} \pm 5\%$ |
| | | 负载特性 | Frl | -5 | — | 5 | ppm | $RL \pm 10\%$ |
| | | 年老化率 | Fag | -3 | — | 3 | ppm | 第一年 |
| | | 启动时间 | ST | — | — | 10 | ms | — |
| 5 | 三态功能 | 输入电压, 输出使能 | loe | #1pin | | | — | — |
| | | 使能高压 | Vhi | 2.31 | — | — | V | — |
| | | 截止低压 | Vlo | — | — | 0.99 | V | — |

4. 测试电路图

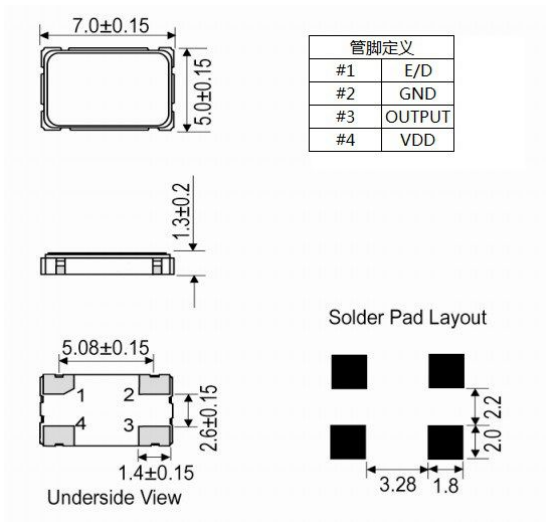


输出测试图

5. 输出波形



6. 外形尺寸



7. 唛头

SP75S4

25.000M

●JY XXXX

8. 包装

编带包装。