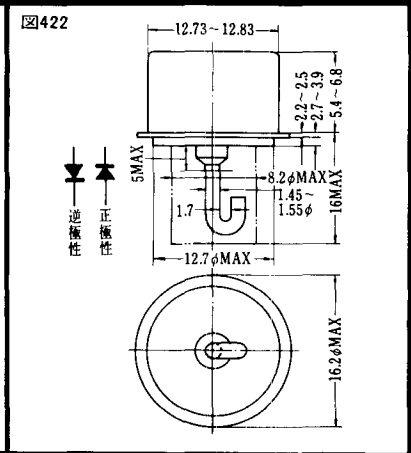
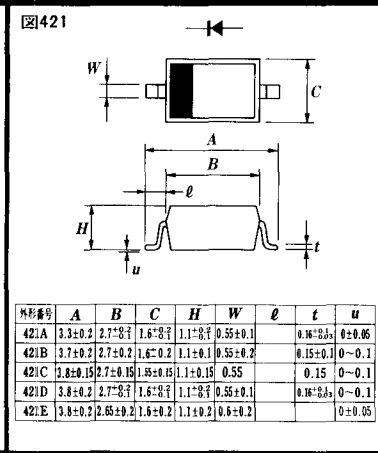
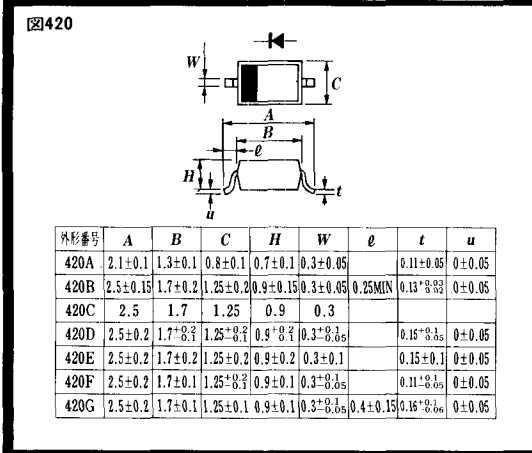
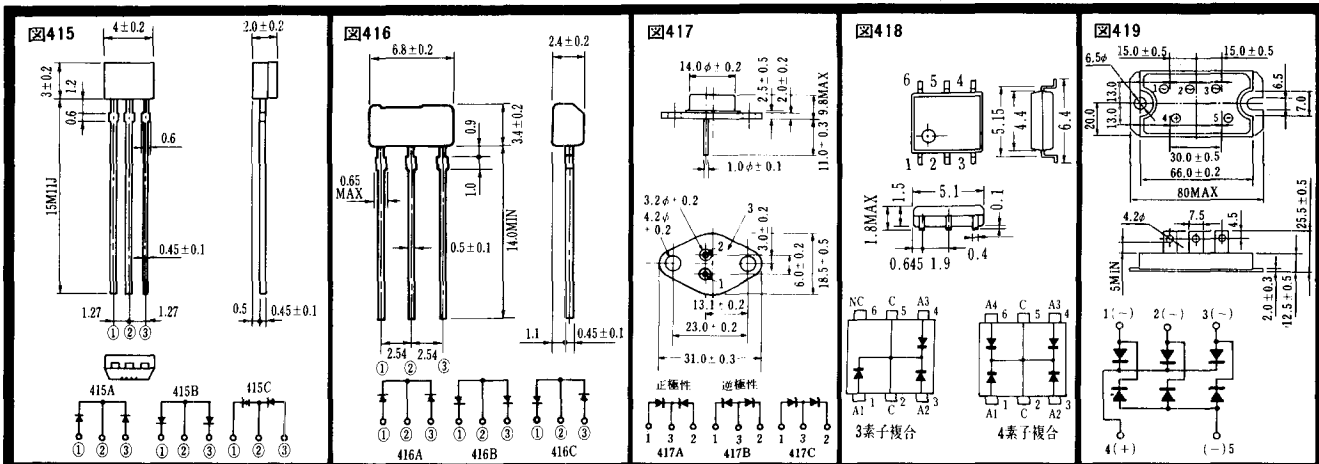


形名	社名	用途	最大定格			端子間容量				容量比 Ct(V1)/Ct(V2)				Ymax	逆方向特性			その他の特性等	外形		
			P (mW)	VRM (V)	VR (V)	Ct, Cj*(pF)			測定 条件	測定条件			Qmin		測定条件	Irmax (μA)	測定 条件				
						min	typ	max		Vr(V)	min	typ								max	V1(V)
HVU307	日立	Tun			30	32.2 2.57		37.5 3.00	2 25	12.0	12.5		2	25	0.85	5	470	0.01	30	ΔC<2.0% (VR=2~25V)	420C
HVU308	日立	Tun			30	13.9 1.7		16.1 2.1	2 20	7.12			2	20	0.9	5	470	0.01	30	ΔC<2.0% (VR=2~20V)	420C
HVU315	日立	Tun			30	27.6 2.67		32.1 3.02	2 25	10.3			2	25	0.70	5	470	0.01	30	ΔCt<2%(2~25V)	420C
HVU316	日立	Tun			30	5.16 0.48		7.22 0.76	1 25	9.0			1	25	1.2	5	470	0.01	25	ΔCt<6.0%(1~25V)	420C
HVU350	日立	VCO			15	15.0 5.3		17.5 6.3	1 4	2.8			1	4	0.50	1	470	0.01	15		420C
HVU351	日立	VCO			10	14.0 5.0		16.0 6.5	2 10	2.0			2	10	0.35	1	470	0.01	10		420C
HVU352	日立	VCO			12	6.0 1.5		8.0 2.75	1 4	2.75			1	4	0.7	1	470	0.01	10		420C
HVU354	日立	VCO			10	16.0 9.0		18.5 11.0	1 4	1.6	1.75		1	4	0.32	1	470	0.01	10		420C
HVU356	日立	VCO			15	27.7 21.6 17.1		31.8 25.6 21.2	2 3 4	14.5			2	4	0.60	5	470	0.01	15		420C
HVU357	日立	VCO			10	19.5 14.3		23.5 17.6	1 2	1.3			1	2	0.35	1	470	0.01	10		420C
IT367	ソニー	VCO			15	14.3 5.5	15.0 6.0	16.0 6.5	2 10	2.2	2.5		2	10	0.4	5	470	3mA	15		420F
IT368	ソニー	Tun			30	29.40 2.53		34.30 2.93	2 25	11.0	11.5		2	25	0.75	*	470	0.01		* C=14pF ΔCt<2.0%	420F
KV1225	東光	Tun	100		30	510 16	21	620 26	1 25	20			1	25	200	1	1	0.1	25	ΔCt<3%(Ct>50pF) ΔCt<0.5pF+2%(Ct<50pF)	203
KV1226	東光	Tun	100		30	510 16	21	620 26	1 25	20			1	25	200	1	1	0.1	25	ΔCt<2%(Ct>50pF) ΔCt<0.5pF+1%(Ct<50pF)	204
KV1230Z	東光	Tun VCO	100		20	445 22.5	487 26	535 30.5	1 8	16.5		22	1	8	200	1	1	0.1	15		800
KV1234Z	東光	Tun	100		20	445 22.5	487 26	535 30.5	1 8	16.5		22	1	8	200	1	1	0.1	15	ΔCt<2%(VR=1V) ΔCt<0.3pF+3%(VR=8V)	804
KV1235		Tun	100		20	445 22.5	490 25	535 25	1 9	16.9		23.5	1	9	200	1	1	0.1	25	3素子複合	203
KV1235Z	東光	Tun	100		20	445 22.5	487 26	535 30.5	1 8	16.5		22	1	8	200	1	1	0.1	15	ΔCt<2%(VR=1V) ΔCt<0.3pF+3%(VR=8V)	203
KV1236		Tun	100		20	445 22.5	490 25	535 25	1 9	16.9		23.5	1	9	200	1	1	0.1	25	2素子複合	204
KV1236Z	東光	Tun	100		20	445 22.5	487 26	535 30.5	1 8	16.5		22	1	8	200	1	1	0.1	15	ΔCt<1%(VR=1V) ΔCt<0.3pF+2%(VR=8V)	204
KV1250	東光	Tun	100		20	430 30		490 38	1 4.5	11.4		16.2	1	4.5	200	1	1	0.1	10	ΔCt<2%(VR=1, 3, 5, 4, 5V)	801



〈寸法図単位：mm〉