

**Step-up DC-DC converter**  
昇圧型DC-DCコンバータIC



**TK11880FTL-G**  
(SON3024-8)

**DESCRIPTION**

The TK11880FTL-G is a step-up DC-DC converter designed for White LED driver applications, using constant frequency PWM architecture, with the following built in: a very high current switching transistor (0.6A peak), a high speed oscillator (1.0MHz), a switch over current detector, a low voltage reference (V<sub>Ref</sub>=0.495V), an error amplifier, a PWM comparator, a zener diode for open-circuit protection and ON/OFF control.

TK11880FTL-G can drive up to six White LEDs in series. This IC works with a very wide operation supply range (2.65V~10V) and the adjustable output voltage can be set as high as 24.5V. The white LEDs are connected in series and driven at a constant current, resulting in uniform brightness and high efficiency. The reference voltage is a very low 0.495V, achieving high efficiency operation with the constant current output. The ON/OFF control is built-in and the circuit current can be decreased when the EN pin is low (shutdown mode). The built-in zener diode can be used for open-circuit protection in case the output load is disconnected, such as the string of LEDs opened. The internal zener diode reduces the external component count.

The TK11880FTL-G can also be used in other applications as a step-up DC-DC converter.

The TK11880FTL-G is available in the SON3024-8 surface mount package.

TK11880FTL-Gは白色LEDをドライブするために開発した、PWM方式昇圧型DC-DCコンバータICです。直列に接続された最大6個の白色LEDをドライブ出来ます。白色LED直列接続、定電流駆動構成で、輝度ムラが少なく、高効率で動作します。基準電圧は0.5Vと低く、定電流出力で高効率です。その他、一般的な昇圧型DC-DCコンバータとしても使用可能です。

**FEATURES**

- Very wide operating voltage range (2.65 to 10V)
- 1.0MHz operation
- Internal switching transistor
- Maximum duty cycle 93%
- 24.5V<sub>MAX</sub> output
- Very small inductor available
- Very small package SON3024-8
- 動作電圧範囲 2.65 to 10V
- 動作周波数 1MHz
- スイッチングトランジスタ内蔵
- 最大デューティサイクル 93%
- 最大出力電圧24.5V
- 小型コイル使用可能
- 0.75mm薄型パッケージSON3024-8

**ABSOLUTE MAXIMUM RATINGS**

Parameter	項目	Symbol 記号	Rating	定格	Unit 単位	Remarks	備考
Operating voltage range	動作電圧範囲	V <sub>OP</sub>	2.65 to 10.0		V		
Operating temperature range	動作温度範囲	T <sub>OP</sub>	-30 to +85		°C		
Power dissipation	許容消費電力	P <sub>D</sub>	600		mW	*Board mounted	基板実装時
Operating frequency range	動作周波数範囲	f <sub>OP</sub>	1.0		MHz		

**ELECTRICAL CHARACTERISTICS**

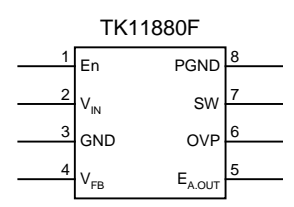
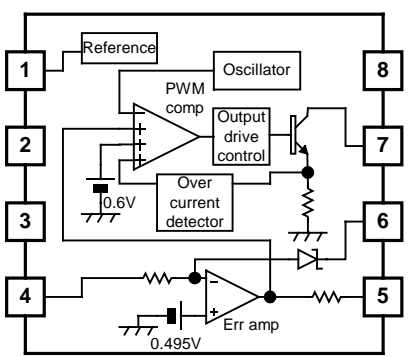
V<sub>IN</sub>=3V, T<sub>A</sub>=25°C

Parameter	項目	Symbol 記号	Value			Unit 単位	Conditions	条件
			MIN.	TYP.	MAX.			
Oscillator section 発振器部								
Operating frequency	動作周波数	f	0.7	1.0	1.3	MHz		
Error amplifier section (V <sub>fb</sub> pin, E <sub>aout</sub> pin) エラーアンプ部 (V <sub>FB</sub> 端子, EA <sub>OUT</sub> 端子)								

$V_{IN}=3V, T_A=25^{\circ}C$

Parameter	項目Symbol 記号	Value			Unit 単位	Conditions	条件
		MIN.	TYP.	MAX.			
Threshold voltage	スレッシュホールド電圧 $V_{EA}$	475	495	515	mV		
Input bias current	$V_{FB}$ 端子入力電流 $I_{EA,IN}$	-1.0	-0.2	1.0	$\mu A$	$V_{FB}=0V$	
Voltage gain	電圧利得 $A_V$	-	40	-	dB		
Gain band width	周波数帯域幅 GBW	-	2	-	MHz	$A_V=0dB$	
Output high voltage	出力ハイ電圧 $V_{EA,OUT,HIGH}$	0.78	0.87	-	V	$V_{FB}=0V$	
Output low voltage	出力ロー電圧 $V_{EA,OUT,LOW}$	-	0.05	0.2	V	$V_{FB}=1.0V$	
Output source current	出力ソース電流 $I_{EA,OUT,SOURCE}$	-	-36	-21	$\mu A$	$V_{EA,OUT}=0.45V$	
Output sink current	出力シンク電流 $I_{EA,OUT,SINK}$	21	36	-	$\mu A$	$V_{EA,OUT}=0.45V$	
Dead time control section 休止期間調整部							
Maximum duty cycle	最大デューティサイクル $D_{MAX}$	88	93	-	%	$V_{FB}=0V$	
Shutdown section (En pin) シャットダウン部 (EN 端子)							
En input voltage +	EN端子入力ハイ電圧 $V_{EN,HIGH}$	1.2	-	20	V	On mode	
En input voltage -	EN端子入力ロー電圧 $V_{EN,LOW}$	0	-	0.3	V	Shutdown mode	
En pin input bias current	EN端子入力電流 $I_{EN,IN}$	-	25	55	$\mu A$	$V_{EN}=3V$	
Output switch section (Sw pin) 出力部 (SW 端子)							
Switch current limit	スイッチ制限電流 $I_{SW,LIMIT}$	0.6	1.3	1.8	A		
Switch saturation voltage	スイッチ飽和電圧 $V_{SW,SAT}$	-	0.12	0.2	V	$I_{SW}=200mA$	
Switch leakage current	スイッチオフ時リーク電流 $I_{SW,OFF}$	-	0.01	2.0	$\mu A$	$V_{FB}=1V, V_{SW}=24.5V$	
Open-circuit protection section (OVP pin) LEDオープン保護回路 (OVP 端子)							
Open-circuit voltage	OVP端子電圧 $V_{OVP}$	25.0	26.6	28.6	V	$I_z=0.6mA$	
$V_{in}$ section ( $v_{in}$ pin) 電源電圧部 ( $V_{IN}$ 端子)							
Low voltage stop	低入力停止電圧 $V_{IN,LOW}$	2.20	2.45	2.65	V		
Quiescent supply current	静止動作消費電流 $I_{IN,ON}$	2.4	3.9	5.4	mA	$V_{FB}=1V$	
Shutdown supply current	シャットダウン消費電流 $I_{IN,OFF}$	-	0.01	1.0	$\mu A$	$V_{EN}=0V$	

**BLOCK DIAGRAM**



**6 W-LEDs DRIVER APPLICATION**

■ Designed Performance

Parameter	Value
Input Voltage	$V_{IN}=3.0$ to $9.0V$
LED Current	$I_{LED}=20mA$
Oscillation Frequency	$1.0MHz$
Inductor Peak Current	$300mA$
Coil (TOKO)	Type DB318C $15\mu H$ A997AS-150M Type D52LC $10\mu H$ A914BYW-100M

