

形名	社名	最大定格										順方向特性			逆方向特性			その他の特性等	外形
		PRSM	V _{RSM}	V _M	V _R	V _I	I _O	T条件	I _{FSM}	T条件	V _{rmax}	測定条件		I _{rmax}	測定条件				
		(kW)	(V)	(V)	(V)	(V)	(A)	(°C)	(A)	(°C)	(V)	I _F (A)	T(°C)	(μA)	V _R (V)	T(°C)			
KD100HB-120	三社電機 富士電機 富士電機	1350	1200				100	111c	1800		1.35	320	25j	30mA	1200		2素子セクタチップ(カソードモリ)	700	
KD100HB-160		1700	1600				100	111c	1800		1.35	320	25j	30mA	1600		2素子セクタチップ(カソードモリ)	700	
KP823C04		48	40				5	87c	60	125j	0.55	2.5		5mA	40		2素子セクタチップ(カソードモリ), SB形	123	
KP923C2		200	200				5	103c	50	150j	0.95	2.5		100	200		2素子セクタチップ(カソードモリ), trr<35ns	123	
KS823C04	富士電機	48	40				5	87c	60	125j	0.55	2.5		5mA	40		2素子セクタチップ(カソードモリ), SB形	124	
KS823C06	富士電機 富士電機 オオオ オオオ	60	60				5	73c	60	150j	0.58	2.5		5mA	60		2素子セクタチップ(カソードモリ), SB形	124	
KS923C2		200	200				5	103c	50	150j	0.95	2.5		100	200		2素子セクタチップ(カソードモリ), trr<35ns	124	
LB-156		650	600				1.5		120		0.9	1		10	600			412	
LBA-02		200	200				1	50a	45	50j	1	1		10	200		7リッジ接続	674	
LBA-04	オオオ	400	400				1	50a	45	50j	1	1		10	400		7リッジ接続	674	
LBA-04Z1	オオオ オオオ オオオ オオオ	1	400				1	50a	45	50j	1	1		10	400		7リッジ接続, 7パッド形	674	
LBA-06		600	600				1	50a	45	50j	1	1		10	600		7リッジ接続	674	
LBA-08		800	800				0.8	50a	30	50j	1	1		10	800		7リッジ接続	674	
LBA-10		1000	1000				0.8	50a	30	50j	1	1		10	1000		7リッジ接続	674	
MA644	松下	200	200				5		30		1	2.5	25C	100	200	25C	2素子セクタチップ(カソードモリ)	483	
MA649	松下 松下 松下 松下	200	200				5	25c	30	25c	1	2.5	25c	100	200	25c	2素子セクタチップ(カソードモリ), FRD	536	
MA650		200	200				10	25c	60	25c	1	5	25c	100	200	25c	2素子セクタチップ(カソードモリ), FRD	536	
MA651		200	200				20	25c	150	25c	1	10	25c	100	200	25c	2素子セクタチップ(カソードモリ), FRD	537	
MA653		300	300				5	25c	45	25c	1.0	2.5	25c	100	300	25c	2素子セクタチップ(カソードモリ), FRD	536	
MA654	松下	300	300				10	25c	60	25c	1.0	5	25c	100	300	25c	2素子セクタチップ(カソードモリ), FRD	536	
MA655	松下 松下 松下 松下	300	300				20	25c	150	25c	1.0	10	25c	100	300	25c	2素子セクタチップ(カソードモリ), FRD	537	
MA670		200	200				10	25c	60	25c	1.8	5	25c	100	200	25c	2素子セクタチップ(カソードモリ), FRD	536	
MA681		600	600				5	25c			1.8	5	25c				2素子セクタチップ(カソードモリ), FRD	536	
MA682		600	600				10	25c			1.8	10	25c				2素子セクタチップ(カソードモリ), FRD	536	
MA693	松下	400	400				5	25c			1	5	25c				2素子セクタチップ(カソードモリ), FRD	536	
MA694	松下 松下 松下 松下	400	400				10	25c			1	10	25c				2素子セクタチップ(カソードモリ), FRD	536	
MA695		400	400				20		120		1	10	25c	50	400	25c	2素子セクタチップ(カソードモリ), trr<100ns	537	
MA749		40	40				5	25c	90	25c	0.55	2.5	25c	1mA	40	25c	2素子セクタチップ(カソードモリ), SB形	536	
MA749A		45	45				5	25c	90	25c	0.55	2.5	25c	1mA	45	25c	2素子セクタチップ(カソードモリ), SB形	536	
MA750	松下	40	40				10	25c	120	25c	0.55	5	25c	3mA	40	25c	2素子セクタチップ(カソードモリ), SB形	536	
MA750A	松下 松下 松下 松下	45	45				10	25c	120	25c	0.55	5	25c	3mA	45	25c	2素子セクタチップ(カソードモリ), SB形	536	
MA751		40	40				20	25c	150	25c	0.55	10	25c	5mA	40	25c	2素子セクタチップ(カソードモリ), SB形	537	
MA751A		45	45				20	25c	150	25c	0.55	10	25c	5mA	45	25c	2素子セクタチップ(カソードモリ), SB形	537	
MA752		40	40				20		120		0.55	10		5mA	40		2素子セクタチップ(カソードモリ), SB形	536	
MA752A	松下	45	45				20		120		0.55	10		5mA	45		2素子セクタチップ(カソードモリ), SB形	536	
MA753	松下 松下 松下 松下	40	40				5		90		0.55	2.5	25c	1mA	40	25c	2素子セクタチップ(カソードモリ), SB形	570	
MA753-(DS)		40	40				5		90		0.55	2.5	25c	1mA	40	25c	2素子セクタチップ(カソードモリ), SB形	501	
MA753A		45	45				5		90		0.55	2.5	25c	1mA	45	25c	2素子セクタチップ(カソードモリ), SB形	570	
MA753A-(DS)		45	45				5		90		0.55	2.5	25c	1mA	45	25c	2素子セクタチップ(カソードモリ), SB形	501	
MA755	松下	60	60				5		90		0.58	2.5		1mA	60		2素子セクタチップ(カソードモリ), SB形	536	
MA756	松下 松下 松下 松下	60	60				10		120		0.58	5		3mA	60		2素子セクタチップ(カソードモリ), SB形	536	
MA760		90	90				5	25c	80		0.85	2.5	25c	1mA	90		2素子セクタチップ(カソードモリ), SB形	536	
MA761		90	90				10	25c	100		0.85	5	25c	3mA	90		2素子セクタチップ(カソードモリ), SB形	536	
MA762		90	90				20	25c	130		0.85	10	25c	5mA	90		2素子セクタチップ(カソードモリ), SB形	537	
MA765	松下	200	200				10		90		0.85	5	25c	3mA	200	25c	2素子セクタチップ(カソードモリ), SB形	536	

図568

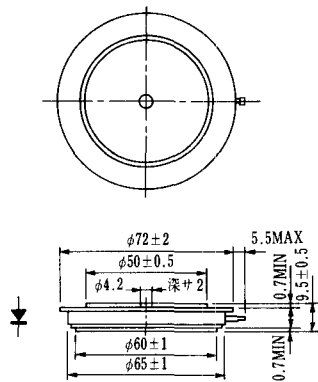


図569

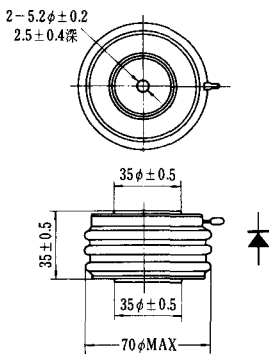


図570

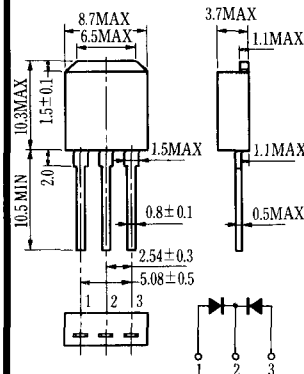


図571

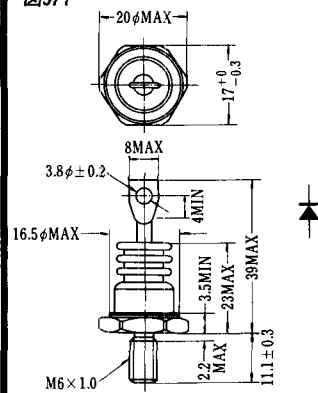


図572

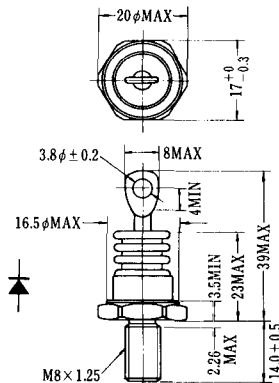


図573

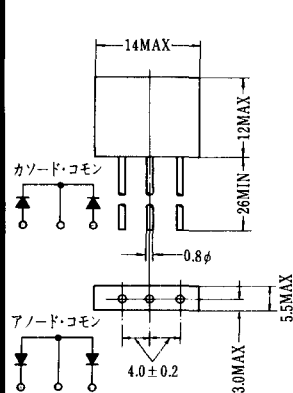


図574

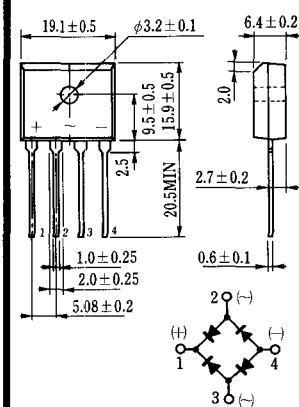


図575

