

形名	社名	最大定格						順方向特性測定条件		逆方向特性測定条件		Ct(pF)		測定条件		t <sub>rr</sub> (ns)	その他の特性等	外形		
		V <sub>RRM</sub>	V <sub>R</sub>	I <sub>FM</sub>	I <sub>o,IFM</sub>	I <sub>FSM</sub>	P	I <sub>Fmin</sub>	I <sub>Fmax</sub>	V <sub>R(V)</sub>	I <sub>R(μA)</sub>	V <sub>R(V)</sub>	typ	max	V <sub>R(V)</sub>				typ	max
		(V)	(V)	(mA)	(mA)	(A)	(mW)	(mA)	VF(V)	(μA)	V <sub>R(V)</sub>			V <sub>R(V)</sub>						
MA746	松下 松下 松下 松下 松下	50	50	300	200	1	30	0.36	200	50	30	0	3	2素子複合 2素子複合	439A 439A 357D 23F 23F					
MA746			50	300	200	1	30	0.55	200	50	30	0	3							
MA763			30	300	200	15	200	0.55	15	30	30	0	3							
MA774			30	300	100	2	100	0.55	15	30	30	0	1.5							
MA775			50	300	100	2	100	0.55	15	50	30	0	2							
MA776	松下 松下 松下 松下 松下	40	40	150	30*		1	0.4	0.2	40	1.3	1	2	VF<1V(I <sub>f</sub> =30mA)	23F 23F 23F 357D 23F					
MA777			40	300	200	1.5	200	0.55	15	40	30	0	3							
MA778			60	300	200	1.5	200	0.65	50	50	30	0	3							
MA780			50	300	100	1	100	0.55	30	50	25	0	3							
MA781			30	150	30*		1	0.4	0.3	30	1.5	1	1							
MA781WK	松下 松下 松下 松下 松下	30	30	150	30*		1	0.4	1	30	1.5	1	1	VF<1V(I <sub>f</sub> =30mA), 2素子セクタック <sup>TM</sup> (ｶﾞｰﾄﾞﾚｰﾝ)	119D 357D 357D 357D 756					
MA782			40	300	200	1.5	200	0.55	15	40	30	0	3							
MA783			60	300	200	1.5	200	0.65	50	50	30	0	3							
MA784			30	300	100	1	100	0.55	15	30	20	0	2							
MA785			50	300	100	1	100	0.55	30	50	25	0	3							
MA786	松下 松下 松下 松下 松下	30	30	300	100	1	100	0.55	15	30	20	0	2	2素子直列, ΔC<0.1pF, ΔVF<10mV η=65%(f=30MHz)	610A 610A 610A 610F 119A					
MA787			50	300	100	1	100	0.55	30	50	25	0	3							
MA788			60	300	200	1	200	0.65	50	50	30	0	3							
MA790			10	15*			1	0.44	0.2	2		0.85	0			0				
MA795			30	150	30*		1	0.3	30	30	1.5	1	1							
MA795	松下 松下 日電 日電 日電	30	30	150	30*		30	1	30	30	1.5	1	1	η=65%(30MHz) 2素子セクタック <sup>TM</sup> (ｶﾞｰﾄﾞﾚｰﾝ), VF<1V(I <sub>f</sub> =30mA) 2素子複合 シック <sup>TM</sup> ﾊﾞﾝﾄﾞｽﾄｯﾌﾟｲﾝﾌﾞﾗｸﾞ 2素子直列接続, ΔVF<10mV, ΔCt<0.2pF 2素子直列接続, ΔVF<10mV, ΔCt<0.3pF 2素子直列接続, ΔVF<10mV, ΔCt<0.2pF	119A 119D 610F 610G 130B					
MA795WK			30	150	30*		1	0.3	50	30	1.5	1	1							
ND411G-1			5	30*		150	30	0.5	25	0.5		1.6	0.2							
ND411G-1R			5	30*		150	30	0.5	25	0.5		1.6	0.2							
ND411G-2			5	30*		150	30	0.5	25	0.5		1.2	0.2							
ND412G-1	日電 日電 日電 日電 日電	5	5	35*		150	35	1			1.6	0	2素子複合 シック <sup>TM</sup> ﾊﾞﾝﾄﾞｽﾄｯﾌﾟｲﾝﾌﾞﾗｸﾞ 2素子直列接続, ΔVF<10mV, ΔCt<0.2pF 2素子複合, ΔVF<10mV, ΔCt<0.4pF 2素子複合, ΔVF<10mV, ΔCt<0.4pF ΔCt<0.2pF, ΔVF<10mV, ﾏﾞﾌﾞﾝﾄﾞｽﾄｯﾌﾟｲﾝﾌﾞﾗｸﾞ	610F 130B 130A 130A 38						
ND412G-2			5	35*		150	35	1	10	5		1.2			0					
ND413G-2			5	30*		150	30	0.5	25	0.5	0.85	1.4			0.2					
ND414G-2			5	30*		150	35	1	10	5		1.4			0					
ND433G			5	30*		30	30	0.5	25	0.5	1	1.2			0					
ND434G	日電 日電 日電 日電 日電	5		35*		75	10	0.55	10	5	1	0	ΔVF<10mV, ΔCt<0.2pF, ﾏﾞﾌﾞﾝﾄﾞｽﾄｯﾌﾟｲﾝﾌﾞﾗｸﾞ pF, VF<0.3V(I <sub>f</sub> =1mA), ΔVF<20mV, VF<0.7V(I <sub>f</sub> =50mA) pF, VF<0.3V(I <sub>f</sub> =1mA), ΔVF<20mV, VF<0.7V(I <sub>f</sub> =50mA) pF, VF<0.5V(I <sub>f</sub> =1mA), ΔVF<20mV, VF<1V(I <sub>f</sub> =50mA) pF	38 199A 438A 199A 438A						
ND487C1-3P						75					0.8	1			0					
ND487C1-3R						75					0.9	1.2			0					
ND487C2-3P						75					0.8	1			0					
ND487C2-3R						75					0.9	1.2			0					
ND487R1-3P	日電 日電 日電 日電 日電					75				0.8	1	0	pF, VF<0.3V(I <sub>f</sub> =1mA), ΔVF<20mV, VF<0.7V(I <sub>f</sub> =50mA) pF pF, VF<0.5V(I <sub>f</sub> =1mA), ΔVF<20mV, VF<1V(I <sub>f</sub> =50mA) pF, VF<0.5V(I <sub>f</sub> =1mA), ΔVF<20mV, VF<1V(I <sub>f</sub> =50mA) NF=6.5dB(f=9375MHz), X帯ミキサ・検波用	199B 438B 199B 438B 128						
ND487R1-3R						75				0.9	1.2	0								
ND487R2-3P						75				0.8	1	0								
ND487R2-3R						75				1.2	0	0								
ND4131-3A			4.2	4	90	30		30	1	10	4				0.35	0.2				
ND4131-3D	日電 日電 日電 日電 日電	4.2	4	90	30		30	1	10	4		0.32	0.2	NF=6.5dB(f=9375MHz), X帯ミキサ・検波用 Eo>0.25V(f=10GHz, Pi=-4dBm), X帯ミキサ・検波用 Eo>0.25V(f=10GHz, Pi=-4dBm), X帯ミキサ・検波用 Eo>0.2V(f=21GHz, Pi=-4dBm), X帯ミキサ・検波用 Eo>0.2V(f=21GHz, Pi=-4dBm), X帯ミキサ・検波用	129 128 129 128 129					
ND4141-3A			3.3	3	75	25		25	1	100	3		0.35			0.2				
ND4141-3D			3.3	3	75	25		25	1	100	3		0.32			0.2				
ND4151-3A			3.3	3	30	10		10	1	100	3		0.23			0.2				
ND4151-3D			3.3	3	30	10		10	1	100	3		0.20			0.2				

図608

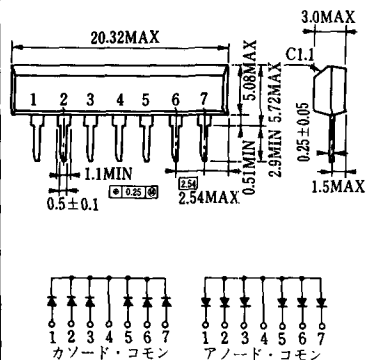


図609

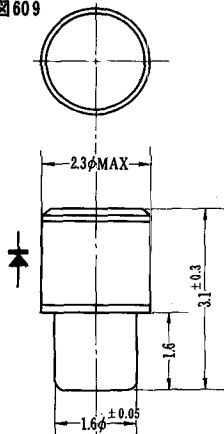


図610

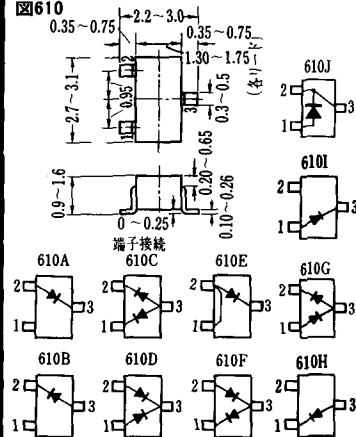


図611

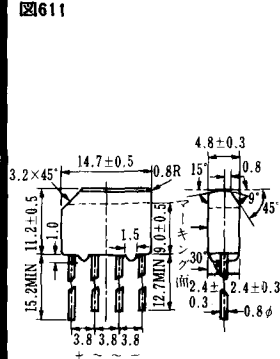


図612

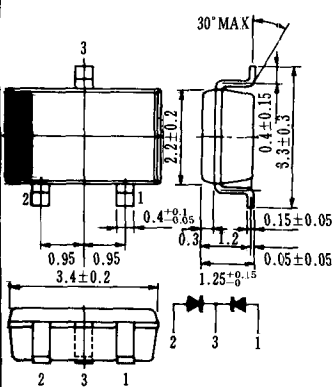


図613

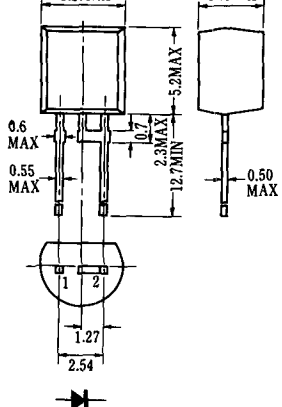


図614

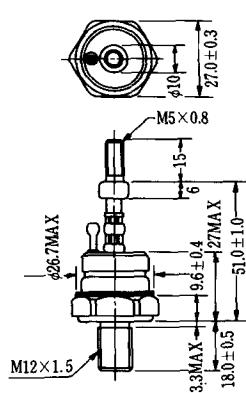


図615

