

形名	社名	最大定格							順方向特性		逆方向特性		Ct(pF)		r _{ds} (Ω)		測定条件		r _{dp} (kΩ)		測定制件 IF(μA)	その他の特性等	外形		
		VRRM	VR	IFM	Io, IF*	IFSM	P	T条件	Vfmax	Irmax	typ	max	typ	max	typ	max	min	typ							
		(V)	(V)	(mA)	(mA)	(A)	(mW)	(°C)	(V)	(μA)	*CJ	VR(V)	typ	max	IF(mA)	f(MHz)									
1S2186	東芝	35	20	100	100*	1		1	100	0.1	15	1.4	10	10	0.5	1	100			容量変化比<1%/V 色表示 緑 色表示 橙 2素子エポキシタイプ(カソードコヒ)	24B				
1S2187	東芝		30	200				100	0.85	2	0.1	15	0.95	1.2	6	0.6	0.9	2	100				79F		
1S2238	東芝		20					100*	0.85	2	0.1	15	0.8	1.2	6	0.6	0.9	2	100				79L		
1S2241	東芝		30					100*	0.85	2	0.1	15	0.8	1.2	6	0.6	0.9	2	100				502		
1S2364	東芝		30					100*	0.85	2	0.1	15	1.2	6	0.6	0.6	0.9	2	100				119D		
1SV226	日電	110	100	150	50*	1W	25C	1	50	10	100	0.3	0.35	6	2.5	3.6	10	1700	0.3	0.4	10	Cc=0.24pF 色表示 緑	598C		
1SV227	日電	110	100	150	50*			1W	25C	1	50	10	100	0.3	0.35	6	2.5	3.6	10	1700	0.3	0.4	10	Cc=0.22pF 色表示 赤, 紫	50E
1SV228	日電	110	100	150	50*			1W	25C	1	50	10	100	0.2	0.25	6	2.5	3.6	10	1700	0.3	0.4	10	Cc=0.15pF 色表示 黒, 橙	598B
1SV34	日電	110	100	150	50			250		1.1	50	10	100	0.3	0.5	50							Cc=0.12pF 色表示 黄, 橙	87B	
1SV35	日電	110	100	150	50*			400	25C	1.1	50	10	100	0.3	0.5	50	8	10	10	100				Cc=1.2pF 色表示 緑, 橙	87B
1SV36	日電	110	100	150	50*	400	25C	1.1	50	10	100	0.6	0.6	50	8	10	10	100			Ce=0.22pF 色表示 赤, 赤 Ce=0.22pF 端子接続A, 逆 Li<0.7dB(f=20GHz, Pi=25dBm) Li<0.7dB(f=20GHz, Pi=25dBm) Li<1.0dB(f=20GHz, Pi=25dBm)	598C			
1SV37	日電	110	100	150	50*			1.1	50	10	100	0.6	0.6	50	8	10	10	100				50F			
1SV46	日電	65	60	150	50*			1	50	10	60	0.1	0.2	*									598B		
1SV47	日電	65	60	150	50*			1	50	10	60	0.1	0.2	*									50F		
1SV48	日電	33	30	150	50*			1	50	10	30	0.18	0.36	*										50E	
1SV48-1	日電	33	30	150	50*	170	25C	1	50	10	30	0.09	0.18	*							Li<0.9dB(f=20GHz, Pi=25dBm) Li<0.9dB(f=20GHz, Pi=25dBm) Ce=0.15pF 色表示 黄, 灰 Ce=0.15pF 色表示 黄, 灰, 赤 τ=2.0μs	224			
1SV48-2	日電	33	30	150	50*			1	50	10	30	0.09	0.18	*									224		
1SV65	日電	33	30	100	50*			1	50	10	30	0.09	0.18	*									224		
1SV66	日電	33	30	100	50*			1	50	10	30	0.09	0.18	*									224		
1SV77	日電	70	50					250		1	50	10	30	0.5	0.8	30								730C	
1SV80	日電	30	50	150	50*	250		1.1	50	10	30	0.4	0.5	15	10	15	10	100	1	5	10	色表示 赤, 緑	87B		
1SV99	東芝		50	50*	250			1.2	50	0.1	50	0.3	0.5	30											378
1SV121	日立		100	100*	250			1.1	50	0.1	30	0.7	50												78E
1SV122	日電		30	150				1	50	10	30	0.4	30	0.8											50F
1SV128	東芝		50	50*				0.97	50	0.1	50	0.25	50	7	10	10	100								
1SV156	日電	30	30	150	50*	250		1.2	50	10	30	0.4	0.6	20	10	15	10	100	1	4	10	Ce=0.2pF Ce=0.2pF Ce=0.1pF フッ切替用 RFフッ切替用	79K		
1SV157	日電	50	50	150	50*			1.2	50	10	50	0.6	0.9	20	5	7	10	100	1	3	10		79K		
1SV172	東芝	50	50	150*	0.97			50	0.1	50	0.25	0.4	50	7	10	10	100							610F	
1SV178	日立	65	60	150	50*			1	10	0.1	60	0.8	6				2.5	10	100					24C	
1SV187	日立	65	60	150	50			0.3	1	10	0.1	60	2.2	2.4	0		5.5	10	100					79H	
1SV195	日電	30	150			150		1.2	50	10	30	0.4	0.6	20	10	10	100				Ce=0.1pF Ce=0.1pF Vf=0.95Vtyp(If=50mA) Vf=0.95Vtyp(If=50mA) 2素子直列	771			
1SV196	日電	50	150	50*	1.2			50	10	50	0.5	0.9	20	4	7	10	100	1.0	3.0	10		771			
1SV233	三洋	50	50	50*	0.1			50	0.23	50	5	10	100											610A	
1SV234	三洋	50	50	50*	0.1			50	0.23	50	5	10	100											610F	
1SV246	三洋	50	50	50*	0.95			50	0.1	50	0.23	50	5.0	10	100									205F	
1SV237	東芝	50	50*			100		1	10	0.1	60	2.4	0		5.5	10	100				VF=0.95V (IF=50mA) 色表示 緑 VF=0.95V TYP. (IF=50mA)	559A			
DLP238	東芝	20	100*		0.85			2	0.1	15	0.95	1.2	6	0.6	0.9	2	100								357E
DPA05	東芝	50	50*		0.1			50	0.25	50	5	10	100												610F
HVM13	日立	60	50		1			10	0.1	60	2.4	0					5.5	10	100						610A
HVM187S	日立	60	50		1			10	0.1	60	2.4	0					5.5	10	100						610F
HVM187WK	日立	60	50		1	10	0.1	60	2.4	0					5.5	10	100					610D			
HVM187	日立	60	50		1	10	0.1	60	2.4	0					5.5	10	100					421E			
MA551	松下	45	40	100*	1.2	100	0.1	40	0.3	0.5	15	6	10	10	100	1	2	10				610A			
MA553	松下	45	40	100*	1.2	50	0.1	40	0.4	0.5	15	6	10	10	100	1	2	10				40D			
MA555	松下	45	40	100*	1.2	100	0.1	40	0.3	0.5	15	6	10	10	100	1	2	10				610F			

図591

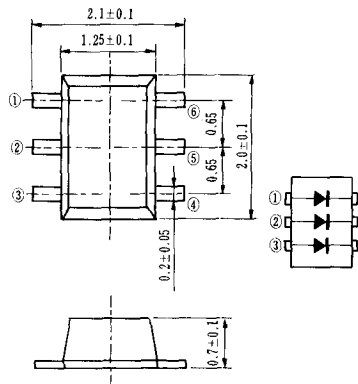


図592

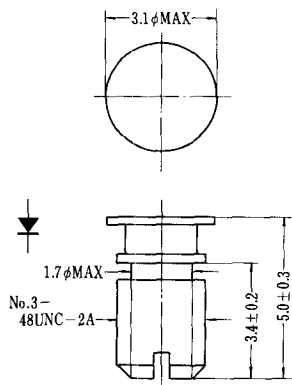


図593

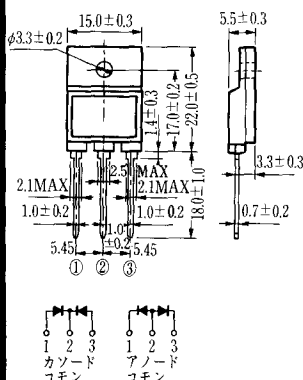


図594

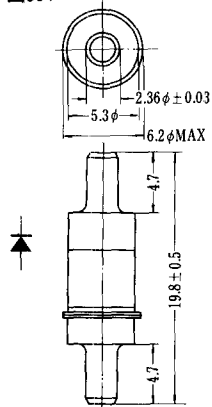


図595

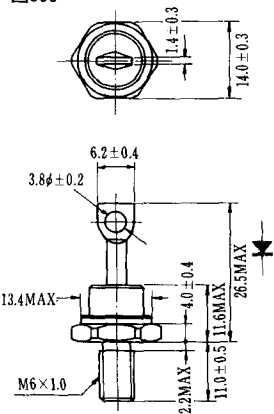


図596

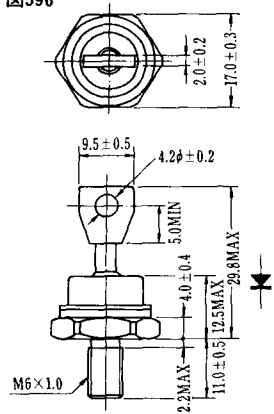


図597

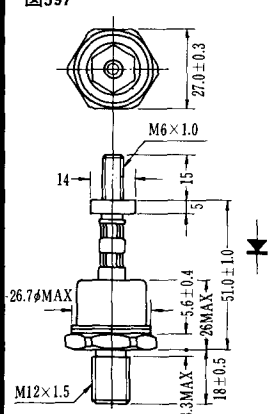
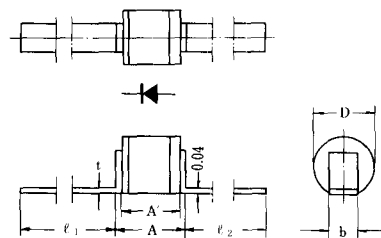


図598



	A	A'	φD	b	t	r ₁	r ₂
598A	1.0MAX	0.69~0.15	1.27±0.06	0.5±0.1	0.08±0.02	5.0	5.0
598B	1.3MAX	1.3MAX	1.3MAX	0.5	0.04	6±1	10±1
598C	1.5MAX	1.7MAX	1.7MAX	1.0	0.05	6±1	10±1
598D	2.5MAX	1.7MAX	1.7MAX	1.0	0.05	6±1	10±1
598E	3.1MAX	2.6MAX	1.6MAX	0.7	0.06	3MIN	3MIN