

PHOTO-REFLECTOR

CITISENSOR™

表面実装型

フォトリフレクタ

SMD TYPE PHOTO-REFLECTOR

■特徴

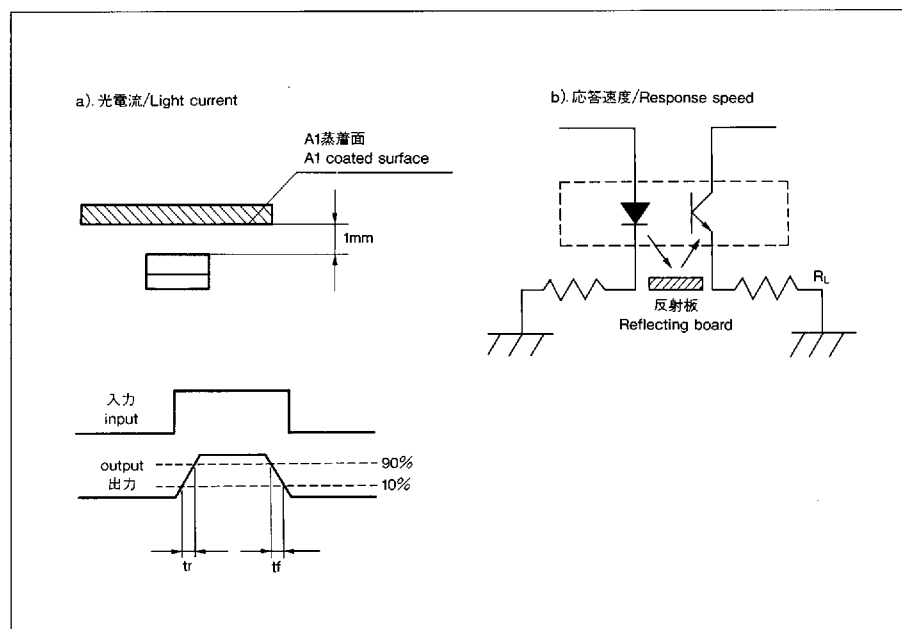
1. 外形寸法3.7(L)×3.4(W)×1.3(H)mmの超小型、薄型です。
2. 焦点距離は1mmであり高精度な位置検出が可能です。
3. 可視光カット樹脂の採用により、外乱光による誤動作を防止できます。
4. リフローはんだによる表面実装が可能です。

■用途

次の通り各種センサとして使用できます。

1. ビデオ、オーディオ・テープのスタート、エンドマーク検出用センサ。
2. ビデオ、オーディオテープのリール回転検出用センサ。
3. CDプレーヤ及びフロッピーディスクドライブの位置検出用センサ。
4. 複写機、プリンター等の紙検出、タイミング検出用センサ。
5. カメラのフィルム上のマーク検出用センサ。

■測定方法/Measuring method



■Features

T-41-73

1. Dimensions: 3.7(L)×3.4(W)×1.3(H)mm, being extra thin and compact in size.
2. The focal distance of 1mm enables the position sensing to be of high accuracy.
3. The adoption of the visible-light-cutting resin prevents the malfunction of the photo-reflector, PR-11, which may be caused by disturbance light.
4. Reflow soldering applicable

■Application

Photo-reflector, PR-11, can be used as a sensor in the following applications.

1. Start and end mark sensing for VCR and audio tapes
2. Reel rotation sensing for VCR and audio tapes
3. Position sensing for compact disc players and floppy disc drives
4. Position and timing sensing for copying machines and printers
5. Mark or information sensing on camera films

■絶対最大定格/Absolute Maximum Rating

(Ta=25°C)

項目 Item	記号 Symbol	定格値 Rating
入力 Input	許容損失/Power dissipation (mW)	Pd 75
	順電流/Forward current (mA)	If 25
	パルス順電流 ※1/Pulse forward current ※1 (A)	Ifp 1
	逆電圧/Reverse voltage (V)	Vr 6
出力 Output	コレクタ損失/Collector dissipation (mW)	Pc 75
	コレクタ電流/Collector current (mA)	Ic 20
	コレクター-エミッタ間電圧/Voltage between collector and emitter (V)	Vceo 18
	エミッター-コレクタ間電圧/Voltage between emitter and collector (V)	Veco 6
全許容損失/Total power dissipation (mW)	P	100
動作温度/Operating temperature range (°C)	Topr	-30 ~ +80
保存温度/Storage temperature range (°C)	Tstg	-40 ~ +85

※1 Duty: 1/100, パルス幅: 0.1msec

※1 Duty: 1/100, Pulse width: 0.1msec

■電気的光学的特性/Electro-optical Characteristics

(Ta=25°C)

項目 Item	記号 Symbol	条件 Condition	最小値 minimum	標準値 Typical	最大値 Maximum
入力 Input	順電圧/Forward voltage (V)	Vf If=4mA	-	1.1	1.3
	順電流/Forward current (μA)	Ir Vr=6V	-	-	10
	端子間容量/Capacitance between terminals (pF)	Ct V=0V, f=1KHz	-	30	-
	ピーク発光波長/Peak wave length (nm)	λp If=20mA	-	940	-
出力 Output	暗電流/Collector dark current (μA)	Iceo Vce=10V	-	-	0.1
結合 特性 Coupling Characteristics	光電流/Light current (μA)	Ic Vce=2V If=4mA d=1mm	50	-	330
	もれ電流/Leakage current (μA)	Ileak Vce=2V If=4mA	-	-	1
	立上がり時間/Rise time (μsec)	tr Vce=2V, Ic=100μA	-	25	-
	立下がり時間/Fall time (μsec)	tf Rl=1KΩ, d=1mm	-	30	-

■諸特性/Characteristics

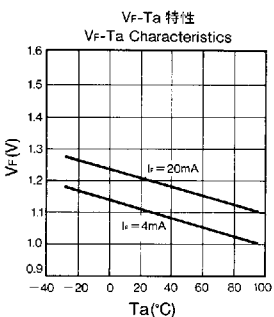
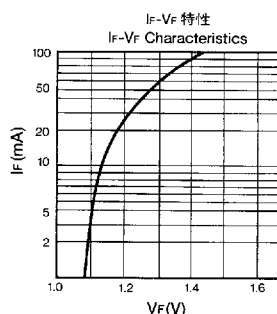
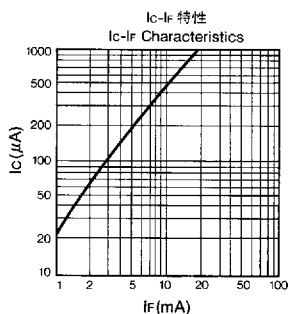
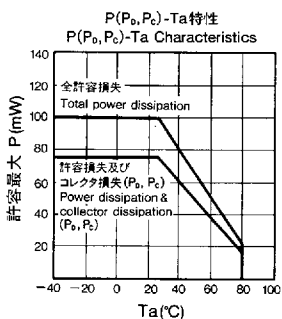
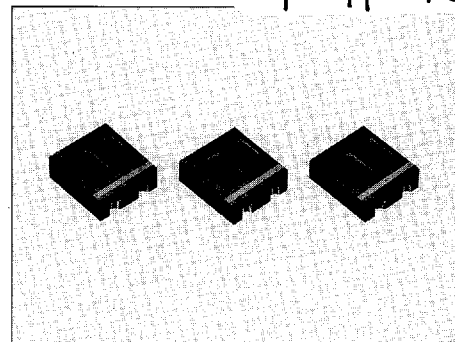


PHOTO-REFLECTOR

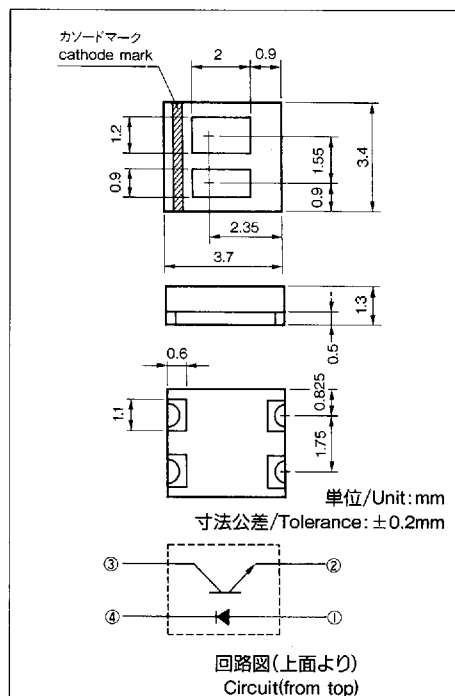
CITISENSOR™

PR-11シリーズ
PR-11 Series

T-41-73



■外形寸法図/Outline drawing



推奨はんだ付けパターン

The following soldering patterns are recommended for reflow:

リフローはんだ用
For reflow soldering

