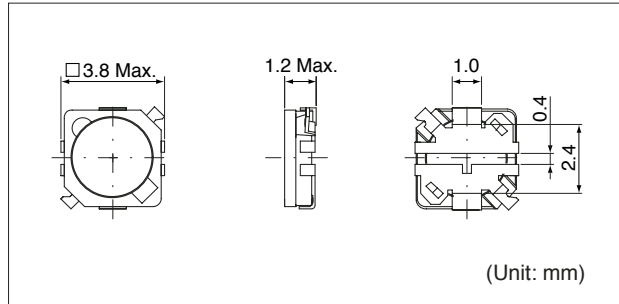


### D312F

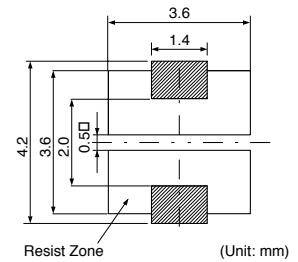
Inductance Range: 1.0~47μH

#### DIMENSIONS / 外形寸法図



#### Recommended patterns

推奨パターン図



#### FEATURES / 特長

- Low profile (3.8mm Max. square, 1.2mm Max. height)
- Clears free-fall drop tests in which it is dropped onto a concrete floor from a height of 1.5 m, thus meeting requirements specified for use in cellular phones.
- Features an open magnetic circuit, but its thin dimensions result in minimum leakage flux and result in minimum electromagnetic interference generated.
- RoHS compliant.
- 小型薄形構造 (3.8mm角Max.、高さ1.2mm Max.)
- 携帯電話に要求される1.5メートルからコンクリート床への自由落下衝撃試験をクリア
- 開磁路だが厚さが非常に薄いため、漏れ磁束が少なく外部への影響が少ない
- RoHS指令対応

#### SELECTION GUIDE FOR STANDARD COILS

##### TYPE D312F (Quantity/reel; 2,000 PCS)

東光品番	インダクタンス <sup>(1)</sup>	許容差	直流抵抗 <sup>(2)</sup>	直流重量許容電流 <sup>(3)</sup>		温度上昇許容電流 <sup>(3)</sup>
TOKO Part Number	Inductance <sup>(1)</sup> (μH)	Tolerance (%)	DC Resistance <sup>(2)</sup> (Ω) Max. (Typ.)	Inductance Decrease Current <sup>(3)</sup> (A) Max. (Typ.)		Temperature Rise Current <sup>(3)</sup> ΔT=40°C (A) Max. (Typ.)
				ΔL/L=10%	ΔL/L=30%	
976AS-1R0N	1.0	±30	0.12 (0.10)	1.48 (1.97)	1.76 (2.35)	1.15 (1.36)
976AS-1R5M	1.5	±20	0.14 (0.12)	1.31 (1.74)	1.56 (2.08)	1.13 (1.33)
976AS-2R2M	2.2	±20	0.17 (0.14)	1.08 (1.44)	1.20 (1.60)	0.95 (1.12)
976AS-3R3M	3.3	±20	0.26 (0.22)	0.92 (1.22)	1.00 (1.34)	0.72 (0.84)
976AS-4R7M	4.7	±20	0.38 (0.32)	0.74 (0.98)	0.83 (1.10)	0.71 (0.83)
976AS-6R8M	6.8	±20	0.48 (0.40)	0.63 (0.84)	0.71 (0.95)	0.51 (0.60)
976AS-8R2M	8.2	±20	0.56 (0.46)	0.58 (0.78)	0.67 (0.89)	0.47 (0.55)
976AS-100M	10.0	±20	0.79 (0.66)	0.50 (0.66)	0.56 (0.74)	0.49 (0.57)
976AS-120M	12.0	±20	0.90 (0.75)	0.46 (0.62)	0.53 (0.70)	0.38 (0.45)
976AS-150M	15.0	±20	1.01 (0.84)	0.43 (0.57)	0.49 (0.65)	0.46 (0.54)
976AS-220M	22.0	±20	1.46 (1.22)	0.35 (0.46)	0.41 (0.54)	0.36 (0.43)
976AS-270M	27.0	±20	1.98 (1.65)	0.32 (0.42)	0.38 (0.50)	0.31 (0.37)
976AS-330M	33.0	±20	2.26 (1.88)	0.29 (0.39)	0.33 (0.44)	0.30 (0.36)
976AS-470M	47.0	±20	3.28 (2.74)	0.23 (0.31)	0.28 (0.37)	0.21 (0.24)

(1) Inductance is measured with a LCR meter 4284A\* or equivalent. Test frequency at 100KHz

(2) DC resistance is measured with a Digital Multimeter TR6871 (Advantest) or equivalent.

(3) Maximum allowable DC current is that which causes a 30% inductance reduction from the initial value, or coil temperature to rise by 40°C, whichever is smaller.

(Reference ambient temperature 20°C)

\* Agilent Technologies

(1) インダクタンスはLCR メータ4284A\*または同等品により測定する。測定周波数は100KHzです。

(2) 直流抵抗はデジタルマルチメータTR6871(Advantest)または同等品により測定する。

(3) 最大許容電流は、直流重量電流を流した時インダクタンスの値が初期値より30%減少する直流電流値、または直流電流により、コイルの温度が40°C上昇の何れか小さい値です。

(周囲温度20°Cを基準とする。)

\* Agilent Technologies